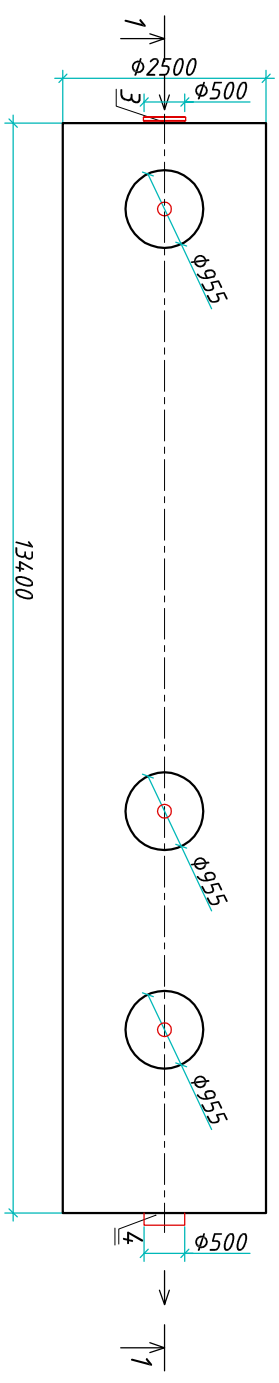
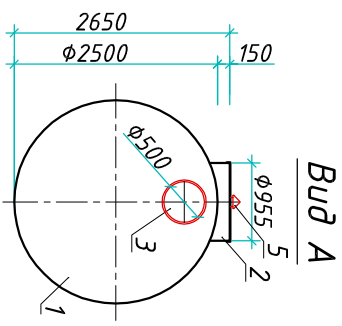
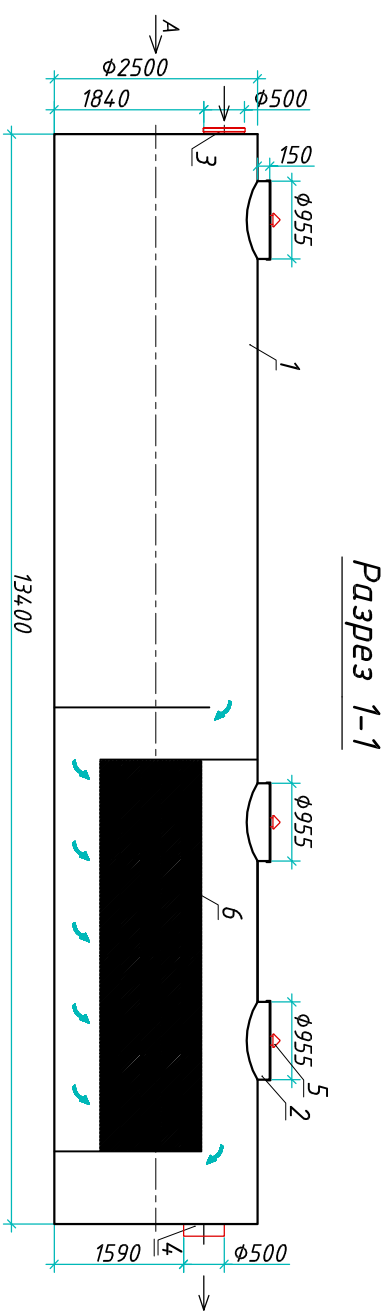


Пескобензомаслоделитель "BioPlast РВМО-150"

Приложение N _____
 К договору поставки N _____ от _____
 Спецификация N _____



Транспортировочный вес оборудования - 2390 кг
 Вес оборудования в аварийном состоянии - 68000 кг

Экспликация оборудования и сооружений N _____

Поз	Наименование	Кол-во	Мат-ал	Примечание
1	Корпус	1	ПП	D=2500мм, L=13400мм
2	Горловина с крышкой	3	ПП	D=955мм, H=150мм
3	Подводящий патрубок (распред./муфта)	1	ПП	DN/OD 500
4	Отводящий патрубок	1	ПП	DN/OD 500
5	Калесцентный модуль	1	ПВХ	
6	Вентиляционный грибок	3	ПП	DN 110

Дата _____
 Подпись _____ М.П. _____

Дата _____
 Подпись _____ М.П. _____

ООО "Биорэй"

Пескобензомаслоделитель

"BioPlast РВМО-150"

Изм.	Лист	Документ	Подпись	Дата
Разраб.		Амтуненко Д.Б.		
Проверил		Шилев В.В.		

Страница	Лист	Листов
	1	1

www.biorey.com т.+7 (861) 212-97-00



Инв. N подл.	Подпись и дата	Взам. инв. N